

УДК [664.951.3.041 : 664.8.039.51] : 664.951.012-52

К вопросу автоматизации технологического процесса получения коптильного дыма в генераторах инфракрасного излучения

Л.Ф. Борисова, А.Н. Коробко

Судоводительский факультет МА МГТУ, кафедра радиотехники
и радиотелекоммуникационных систем

Аннотация. Обоснованы принципы повышения эффективности функционирования и срока безотказной работы ИК-дымогенераторов периодического действия путем плавной регулировки включения электропитания ИК-излучателей и автоматизации технологического процесса получения коптильного дыма. Предложена конструкция устройства автоматизированного управления технологическим процессом дымообразования.

Abstract. Principles of increasing efficiency and time of nonfailure operation of IR smoke generators and automation of smoke generating technological process have been considered. Design of apparatus of automatic control system of smoke generating technological process has been proposed.

Ключевые слова: дымогенератор, инфракрасное излучение, пиролиз, автоматизация технологического процесса, устройство управления
Keywords: smoke generator, infrared rays, pyrolysis, automation of technological process, control apparatus

1. Введение

Копченая мясная и рыбная продукция, отличающаяся хорошими вкусовыми показателями, традиционно пользуется повышенным спросом среди продуктов питания. Качество копченой продукции и ее соответствие требованиям безопасности напрямую зависят от возможности получения коптильного дыма с заданными параметрами.

Оптимальной для получения качественного коптильного дыма является температура пиролиза, не превышающая 400°C, что минимизирует риск образования канцерогенных веществ (*Шокина и др.*, 2007).

Способ получения коптильного дыма с использованием энергии инфракрасного излучения и устройство для его осуществления – ИК-дымогенератор периодического действия (Ершов А.М., Шокина Ю.В. – приоритет подтвержден Патентом РФ № 2171033, 1999 г.; Ершов А.М., Шокина Ю.В., Обухов А.Ю. – приоритет подтвержден Патентом РФ № 2004118474/13, 2005 г.), разработанный на кафедре технологии пищевых производств (ТПП) МГТУ, позволяет вести пиролиз листового древесного топлива в безопасных для качества пищевой продукции условиях дымообразования.

Регулировка температуры процесса получения дымовоздушной смеси в ИК-дымогенераторе периодического действия в настоящее время выполняется путем использования естественнотехнологических свойств используемого топлива – опилок листовых пород с разной удельной поверхностью. Скорость процесса пиролиза определяется удельной поверхностью топлива, его температурой и влажностью. Влажность опилок регулируется добавлением воды непосредственно в носители топлива камеры дымогенерации. Ее изменение ведет к изменению температуры пиролиза, от которой, в свою очередь, зависит химический состав образующегося коптильного дыма.

Конструкция устройства надежна и проста в обслуживании. Она позволяет вырабатывать дым высокого качества, с минимальным содержанием бенз-а-пиренов. Для достижения такого технического результата в предлагаемом способе получения коптильного дыма пиролиз древесного топлива влажностью 50-70 % проводят при температуре, не превышающей 320°C, при этом к древесным опилкам с удельной поверхностью 9-12 м²/кг добавляют воду в количестве 50-100 % от их массы, а пиролиз осуществляется энергией инфракрасного излучения.

Однако отсутствие плавной регулируемой подачи электропитания на генераторы инфракрасного излучения и запитывание ИК-излучателей от единого однофазного источника увеличивают нагрузку на фазу и приводят к преждевременному износу и перегоранию галогенных ламп, что требует частых замен источников ИК-излучения. В свою очередь, необходимость в частых заменах ИК-излучателей требует привлечения технического персонала к контролю работоспособности генераторов ИК-излучения и не позволяет проводить технологический процесс автоматически в течение длительного периода времени.

Учитывая, что для установок с большой производительностью по дыму рекомендуются непрерывно действующие устройства, в условиях частых остановок дымогенератора из-за необходимости замены галогенных ламп получить непрерывный производственный режим дымогенерации невозможно. Кроме того, как показала производственная эксплуатация ИК-дымогенератора, понижение температуры разложения древесины от 400°C до 350-380°C ведет к заметному уменьшению содержания в дыме окрашивающих

компонентов, что сказывается на потребительской привлекательности рыбной продукции традиционного дымового холодного копчения (Шокина, Вернусь, 2007). Однако повышение температуры работы ИК-излучателей выше 320°C ведет к их быстрому перегреву и сокращению срока службы.

Целью настоящей работы является модернизация устройства ИК-дымогенератора для повышения эффективности его функционирования и срока безотказной работы. Для достижения поставленной цели предлагается устройство, обеспечивающее контроль температурных режимов работы источников ИК-излучения и плавное включение галогенных ламп.

2. Автоматизация технологического процесса получения копильного дыма с плавной подачей питания на генераторы ИК-излучения

Предлагаемое устройство автоматизированного управления технологическим процессом дымообразования позволяет увеличить сроки эксплуатации генераторов инфракрасного излучения. Разработанное устройство имеет следующие конструктивные особенности (Борисова, Коробко, 2010). Генераторы ИК-излучения запитываются от источника трехфазного электропитания, что позволяет снизить силовую нагрузку. Для продления сроков службы генераторов ИК-излучения применяется плавное включение галогенных ламп. Схема автоматизированного управления технологическим процессом дымообразования реализуется с помощью использования программируемого коммутатора. В результате реализации устройства автоматизированного управления удалось снизить эксплуатационные издержки получения качественного копильного дыма в течение заданного технологического цикла без привлечения обслуживающего персонала. При этом технологический процесс поддерживается в автоматизированном режиме в течение длительного времени без замены генераторов ИК-излучения.

Для достижения такого результата в предлагаемом устройстве получения копильного дыма пиролиз древесного топлива влажностью 45-70 % проводят при температуре, не превышающей 400°C, при этом к древесным опилкам с удельной поверхностью 9-12 м²/кг добавляют воду в количестве 50-70 % от их массы, а пиролиз осуществляется энергией инфракрасного излучения. Применение плавного включения генераторов ИК-излучения обеспечивает увеличение отказоустойчивости генераторов ИК-излучения и приводит к снижению эксплуатационных издержек, связанных с получением качественного копильного дыма. Автоматизация технологического процесса облегчает обслуживание устройства дымогенерации.

Генераторы ИК-излучения представляют собой галогенные лампы мощностью 1000 Вт, установленные на стальном листовом материале и закрепленные с помощью керамических ламповых держателей. Внутренняя электропроводка конструктивных элементов генераторов ИК-излучения смонтирована из проводников, защищенных термоизолирующим материалом. Токоведущие элементы ламповой панели соединены с разъемными элементами устройства управления. Устройство управления выполнено в виде отдельного корпуса, в котором размещены программируемый коммутатор, силовые ключи, пакетные переключатели, элементы автоматической токовой защиты, соединительные колодки, электрические разъемы, элементы монтажа и другие электромонтажные элементы. Питание к устройству управления подается через четырехконтактную силовую вилку от щитовой панели трехфазного источника электропитания. Устройство управления размещается в отдельном корпусе и закрепляется на рабочем месте оператора, обслуживающего установку.

Описанная конструкция устройства надежнее и долговечнее в обслуживании, чем известные дымогенераторы, и позволяет вырабатывать дым высокого качества, свободный от канцерогенных и проканцерогенных веществ, и автоматизировать технологический процесс на длительный срок эксплуатации.

Устройство для генерации дыма (рис. 1) содержит корпус 1, в котором размещены ряд генераторов 2 инфракрасного излучения, соединенных между собой параллельно токоведущими изолированными проводами. Над генераторами 2 расположен блок рефлекторов 3, служащих для отражения потока излучения вверх от генераторов 2. Дополнительная излучающая поверхность 4 предназначена для генерации длинноволнового инфракрасного спектра излучения и предохранения рефлекторов 3 от загрязнений. Окно 5 корпуса 1 служит для отвода генерируемого дыма, а заслонка 6 предназначена для подачи свежего воздуха в зону пиролиза. Ванна 7 для пиролиза размещена под генераторами 2 инфракрасного излучения. Ванна 7 для пиролиза разделена перегородками, размещенными параллельно стенкам ванны, на отдельные зоны для топлива и воды, причем зоны для воды образуют два боковых кармана 8, в которые заливается определенное количество воды. В средней зоне ванны 7 для пиролиза располагается

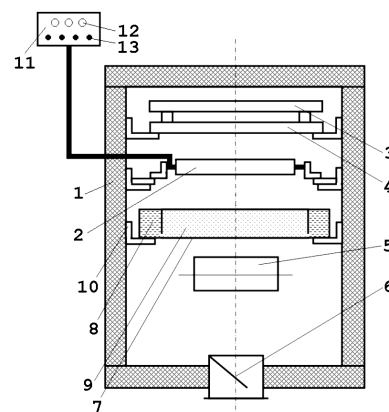


Рис. 1. Конструкция устройства для генерации дыма

топливо 9. Направляющие 10 предназначены для перемещения ванны 7 для пиролиза в зону действия генераторов 2 инфракрасного излучения. Устройство управления 11 с индикаторами режимов работы 12 и кнопками управления 13 размещено на рабочем месте оператора, обслуживающего установку.

Устройство управления (УУ) (рис. 2) состоит из блока защиты 1 УУ от токов КЗ. Силовые реле 2, устанавливаемые в каждый фазный провод электропитания, обеспечивают подачу электропитания на генераторы ИК-излучения. Силовые коммутаторы 3 обеспечивают подачу электропитания к панелям 4 генераторов ИК-излучения Л1, Л2, Л3. Тумблер переключения SB1 обеспечивает выбор режимов работы – автоматический (А) или ручной (Р). Электронное программирующее устройство 6 позволяет устанавливать рабочие параметры технологического цикла дымогенерации. Программатор имеет встроенный электронный таймер с 8 каналами управления в реальном масштабе времени и встроенную память, позволяющую гибко настраивать временные параметры дымогенерации в течение рабочей недели. Механические коммутаторы SB2-SB4 обеспечивают подачу электрических сигналов управления на силовые коммутаторы 3.

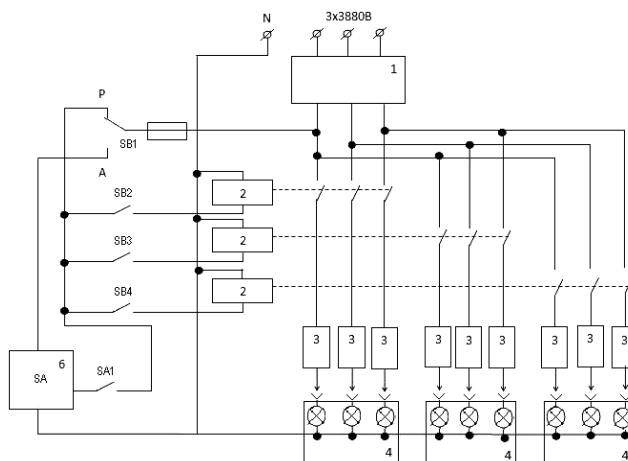


Рис. 2. Функциональная блок-схема устройства управления

Описанная конструкция устройства надежна, проста в обслуживании, и позволяет гарантированно вырабатывать дым высокого качества, свободный от канцерогенных и проканцерогенных веществ. Дым генерируется в следующей последовательности: топливо 9 увлажняют до 45-70 % влажности, загружают в ванну 7 для пиролиза, в боковые карманы 8 добавляют 50-100 % воды от массы топлива. Затем задают параметры технологического цикла дымогенерации и включают генераторы инфракрасного излучения 2. Процесс ведут до полного термического разложения топлива 9, после чего удаляют остаток от термического разложения и повторяют цикл. Собственно пиролиз происходит без участия оператора.

3. Заключение

Разработанное устройство автоматизации технологического процесса получения копильного дыма с плавной подачей питания на генераторы ИК-излучения является законченным самостоятельным технологическим модулем и может быть использовано в ИК-дымогенераторе любой конструкции с целью повышения эффективности его функционирования и срока безотказной работы. Плавная подача электропитания в регулируемых режимах на генераторы инфракрасного излучения с помощью использования специальных силовых блоков продлевает срок службы генераторов ИК-излучения в 5-7 раз. Использование программируемого коммутатора обеспечивает заданный технологический процесс в автоматическом режиме без привлечения обслуживающего персонала, а также в ручном режиме при экспериментальных и отладочных работах.

Конструкция устройства надежна, проста в обслуживании, и позволяет гарантированно вырабатывать дым высокого качества, свободный от канцерогенных и проканцерогенных веществ. Использование разработанного устройства позволит на практике обеспечить непрерывный производственный режим дымогенерации.

Литература

- Борисова Л.Ф., Коробко А.Н. Устройство получения копильного дыма. Патент на полезную модель № 92301, Россия / заявитель МГТУ; заявка № 2009142965, приоритет 20.11.09; зарег. 20.03.10.
- Шокина Ю.В., Вернунь Т.В. Разработка методики определения массовой концентрации общих фенолов в дымовоздушной смеси и анализ их содержания в копильном дыме, вырабатываемом ИК-дымогенератором, в зависимости от температуры пиролиза. *Материалы МНТК "Наука и образование – 2007"*, МГТУ, Мурманск, с.938-942, 2007.
- Шокина Ю.В., Кирилюк О.А., Зогова К.В., Путинцев Н.М., Белокопытова Е.Е. Оптимизация условий и сроков хранения новых видов подкопченной рыбопродукции, изготовленной с применением дымовой копильной среды, вырабатываемой ИК-дымогенератором. *Вестник МГТУ*, т.10, № 4, с.666-672, 2007.